

IT

- A - calza di rivestimento
- B - tubo di raccolta
- C - tubo flessibile PRATICO
- D - raccordo curvo con regolatore di pressione
- E - raccordo per impugnatura
- F - boccola di tenuta
- G - anello di bloccaggio
- H - boccola di bloccaggio calza

EN

- A - protective braid
- B - collection hose
- C - PRATICO hose
- D - curved union with pressure regulator
- E - grip union
- F - sealing bushing
- G - locking ring
- H - braid locking bushing

DE

- A - Schutzmantel
- B - Sammelschlauch
- C - Schlauch PRATICO
- D - Anschlussbogen mit Druckregler
- E - Anschlussstück für Griff
- F - Dichtbuchse
- G - Sicherungsring
- H - Sicherungsbuchse Mantel

FR

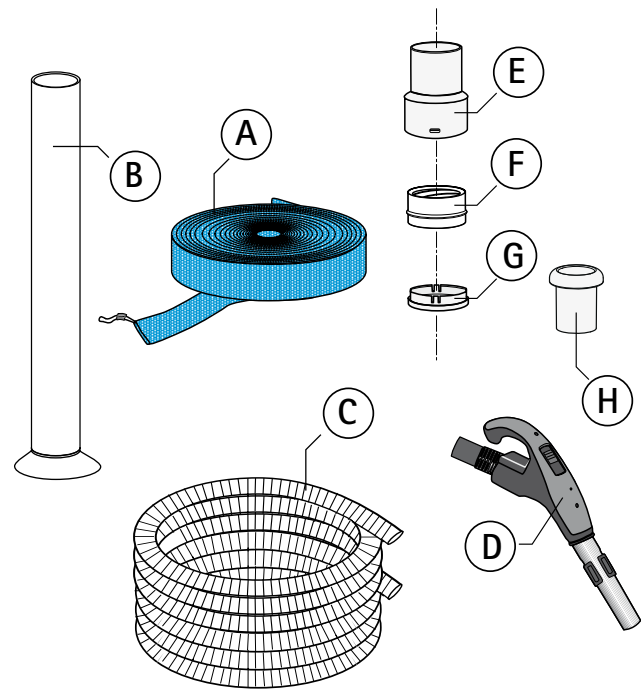
- A - gaine de revêtement
- B - tube de récupération
- C - flexible PRATICO
- D - raccord coudé avec régulateur de pression
- E - raccord pour poignée
- F - bague d'étanchéité
- G - anneau de blocage
- H - bague de blocage de la gaine

ES

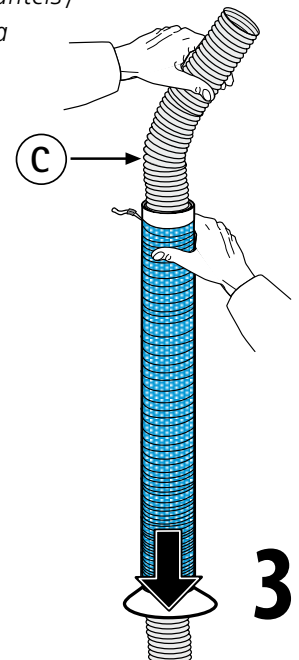
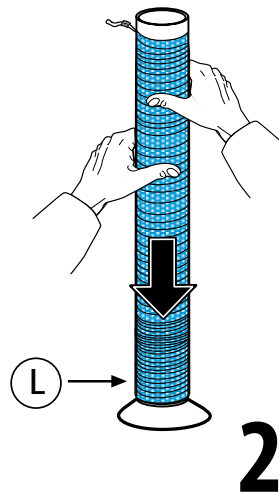
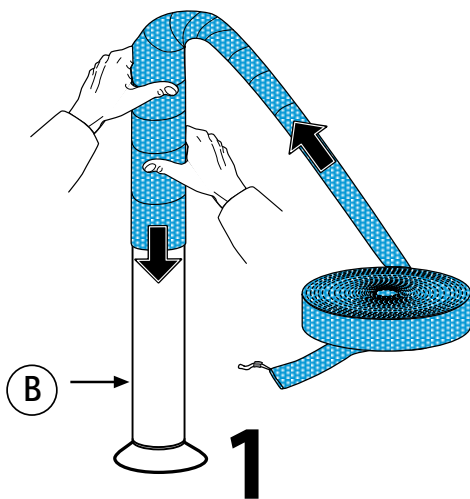
- A - funda de revestimiento
- B - tubo de recogida
- C - manguera PRATICO
- D - empuñadura con regulador de presión
- E - conector para empuñadura
- F - casquillo de sujeción
- G - anillo de bloqueo
- H - casquillo de bloqueo de la funda

PT

- A - manga de revestimento
- B - tubo de recolha
- C - manguera PRATICO
- D - união curva com regulador de pressão
- E - união para pega
- F - bucha de vedação
- G - anel de fixação
- H - bucha de fixação da manga



IT - Inserimento della calza / EN - Insertion of the braid / DE - Einsetzen des Mantels /
FR Insertion de la gaine / ES - Colocación de la funda / PT - Inserir a manga



IT

- 1 - inserire l'estremità della calza nel tubo di raccolta (B)
- 2 - raccogliere la calza e comprimerla fino alla base del tubo (L).
- 3 - inserire dall'alto il tubo flessibile (C) e farlo uscire dall'altro lato del tubo di raccolta.

EN

- 1 - insert the end of the braid into the collection hose (B)
- 2 - gather up the braid and squeeze it to the bottom of the hose (L).
- 3 - insert the hose from the top (C) and allow it to exit from the other end of the collection hose.

DE

- 1 - Setzen Sie das Ende des Mantels in den Sammelschlauch ein (B)
- 2 - Nehmen Sie den Mantel auf, und schieben Sie ihn bis zum Anfang des Schlauchs (L) zusammen.
- 3 - Schieben Sie von oben den Schlauch (C) in den Sammelschlauch, bis er am anderen Ende wieder austritt.

FR

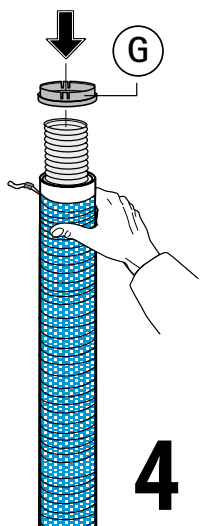
- 1 - insérer l'extrémité de la gaine dans le tube de récupération (B)
- 2 - recueillir la gaine et la comprimer jusqu'à la base du tube (L).
- 3 - insérer depuis le haut le flexible (C) et le faire sortir de l'autre côté du tube de récupération.

ES

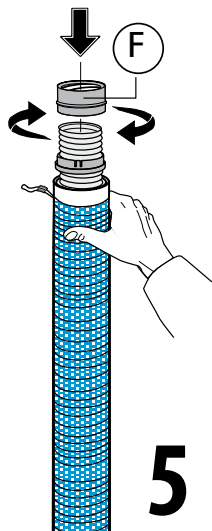
- 1 - introduzca el tubo de recogida (B) por el extremo de la funda
- 2 - recoja la funda y comprimala hasta la base del tubo (L).
- 3 - introduzca la manguera (C) por arriba y sáquela por el otro lado del tubo de recogida.

PT

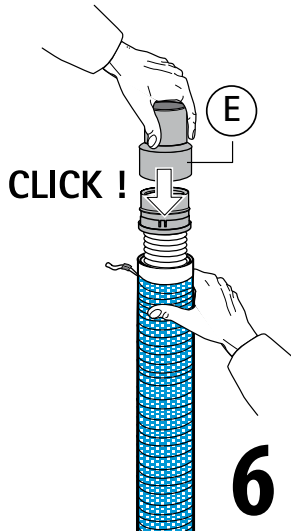
- 1 - insira a extremidade da manga no tubo de recolha (B)
- 2 - recolha a manga e comprima-a até à base do tubo (L).
- 3 - insira pelo lado de cima a manguera (C) e faça-a sair do outro lado do tubo de recolha.



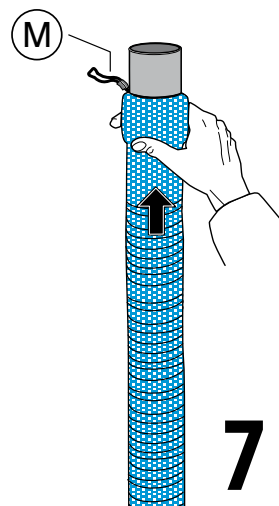
4



5



6



7

- IT
 4 - inserire l'anello di bloccaggio (G)
 5 - avvitare la boccola di tenuta (F) ruotandola a fondo fino alla battuta
 6 - accoppiare mediante pressione il raccordo (E) con l'anello (G) fino ad avvenuto bloccaggio (CLICK)
 7 - coprire il raccordo con la calza e stringere il laccio (M)

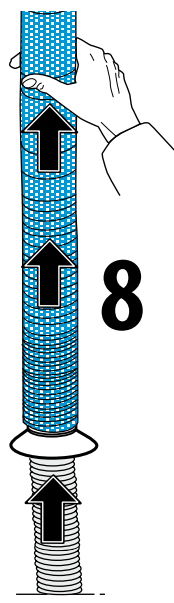
- EN
 4 - inset the locking ring (G)
 5 - screw the sealing bushing (F) turning it until it is firmly screwed in
 6 - apply pressure in order to join the union (E) to the ring (G) until it clicks into place
 7 - cover the union with the braid and tie the strap (M)

- DE
 4 - Setzen Sie den Sicherungsring ein (G)
 5 - Schrauben Sie die Dichtbuchse fest (F), indem Sie sie bis zu Anschlag drehen
 6 - Verbinden Sie das Anschlussstück (E) mit Druck mit dem Ring (G), bis dieser einrastet (KLICK)
 7 - Bedecken Sie das Anschlussstück mit dem Mantel, und ziehen Sie das Band (M) fest

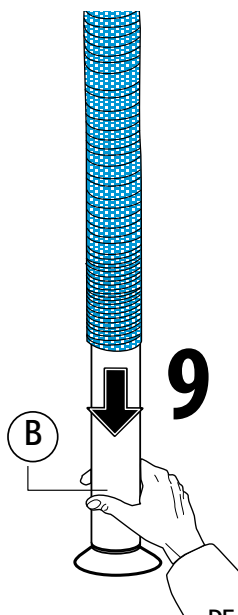
- FR
 4 - insérer l'anneau de blocage (G)
 5 - visser la bague d'étanchéité (F) en la tournant à fond jusqu'à la butée
 6 - accoupler moyennant pression le raccord (E) avec l'anneau (G) jusqu'au blocage (CLIC)
 7 - couvrir le raccord avec la gaine et serrer le lacet (M)

- ES
 4 - monte en anillo de bloqueo (G)
 5 - enrosque el casquillo de sujeción (F) girándolo a fondo hasta el tope
 6 - acople a presión el conector (E) con el anillo (G) hasta que queden bloqueados (CLICK)
 7 - cubra el conector con la funda y apriete el lazo (M)

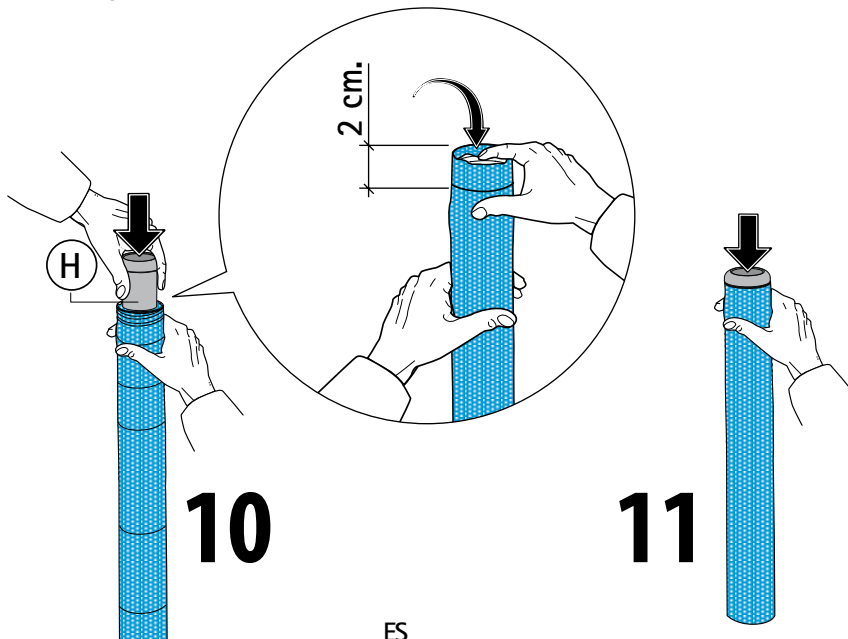
- PT
 4 - insira o anel de fixação (G)
 5 - enrosque a bucha de vedação (F), rodando-a até encostar no fundo
 6 - acople a união (E) no anel (G), fazendo pressão, até ficarem unidos (CLICK)
 7 - cubra a união com a manga e aperte o laço (M)



8



9



10

11

- IT
 8 - far scorrere la calza sul tubo flessibile, sfilandola progressivamente dal tubo di raccolta.
 9 - dopo aver inserito completamente la calza sul tubo flessibile, sfilare il tubo di raccolta (B)
 10 - prendere l'estremità del tubo flessibile ed effettuare il risvolto della calza per circa 2cm. all'interno del tubo
 11 - inserire la boccola (H) fino alla battuta bloccando la calza dentro al tubo flessibile.

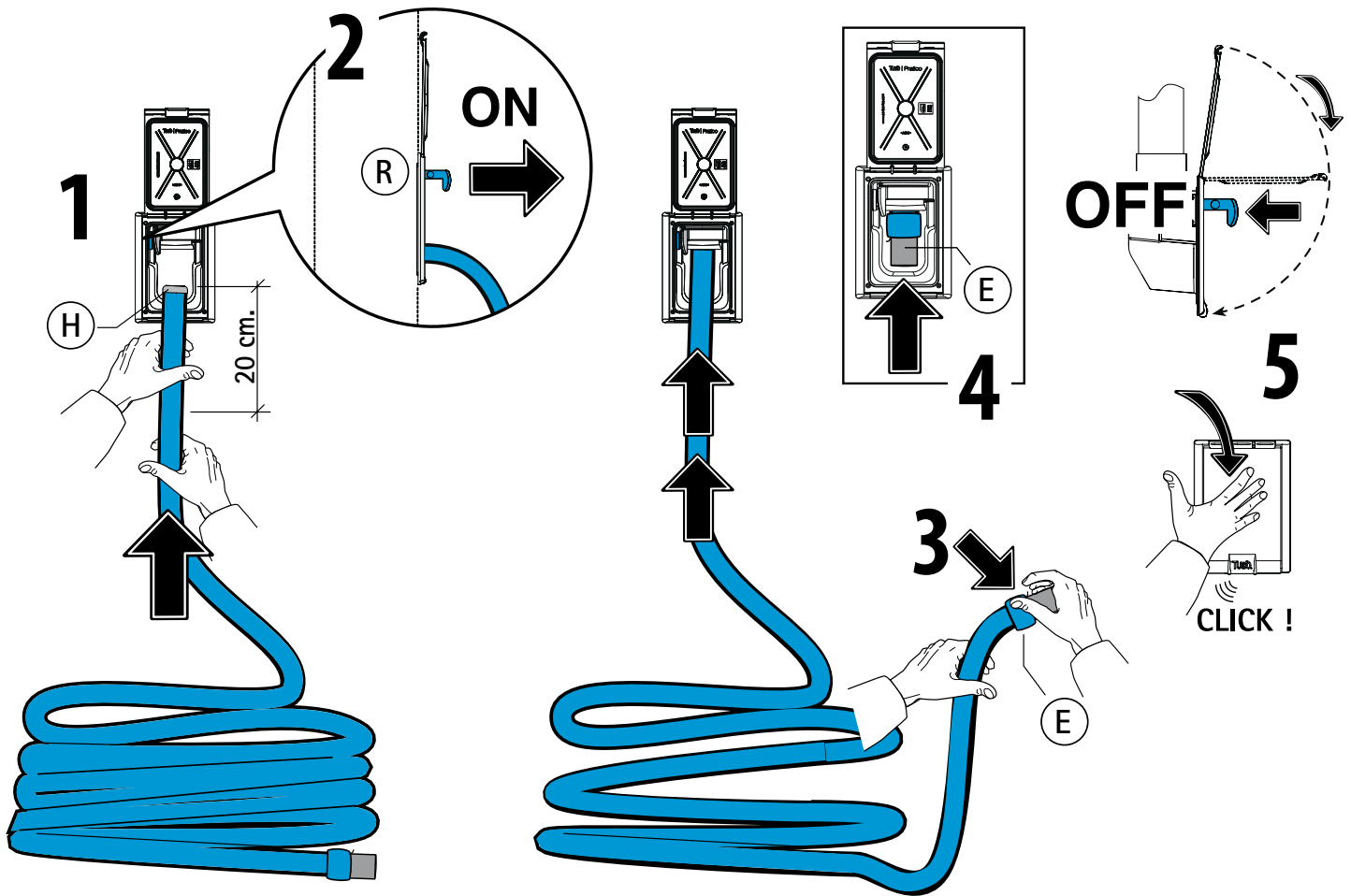
- EN
 8 - allow the braid to slide over the hose, gradually pulling it out from the collection hose.
 9 - after having fully inserted the braid to the hose, pull out the collection hose (B)
 10 - take the end of the hose and turn up the braid approximately 2cm within the hose.
 11 - insert the bushing (H) completely until it clicks locking the braid within the hose.


- DE
 8 - Ziehen Sie den Mantel über den Schlauch, und ziehen Sie ihn dabei nach und nach vom Sammelschlauch ab.
 9 - Wenn der Schlauch vollständig vom Mantel bedeckt ist, ziehen Sie den Sammelschlauch (B) vollständig heraus
 10 - Nehmen Sie das Schlauchende und schlagen Sie den Mantel im Schlauch etwa 2cm um
 11 - Setzen Sie die Buchse (H) bis zum Anschlag ein, und halten Sie dabei den Mantel im Schlauch fest, damit er nicht verrutscht.

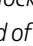
- FR
 8 - faire glisser la gaine sur le flexible, en la libérant progressivement du tube de récupération.
 9 - après avoir inséré complètement la gaine sur le flexible, extraire le tube de récupération (B)
 10 - prendre l'extrémité du flexible et rabattre la gaine sur environ 2cm à l'intérieur du tube
 11 - insérer la bague (H) jusqu'à la butée en bloquant la gaine dans le flexible.


- ES
 8 - deslice la funda sobre la manguera, retirándola progresivamente del tubo de recogida.
 9 - una vez cubierta completamente la manguera con la funda, quite el tubo de recogida (B)
 10 - tome el extremo de la manguera y haga un dobladillo en la funda de unos 2cm hacia el interior de la manguera
 11 - monte el casquillo (H) hasta el tope para bloquear la funda dentro de la manguera.

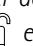
- PT
 8 - faça deslizar a manga na mangueira, desenfivando-a progressivamente do tubo de recolha.
 9 - depois de ter inserido completamente a manga na mangueira, desenfie o tubo de recolha (B)
 10 - pegue na extremidade da mangueira e faça uma dobra na manga com aproximadamente 2cm para dentro do tubo
 11 - insira a bucha (H) até encostar bem, prendendo a manga dentro da mangueira.





IT
 1 - Aprire lo sportello, accertarsi che la leva di blocco del tubo flessibile sia in posizione  ed inserire dentro la presa l'estremità del tubo con la boccola (H) per una lunghezza di circa 20 cm.
 2 - Attivare la centrale aspirante portando la leva di attivazione (R) in ON.
 3 - Ostruire il raccordo (E) sull'altra estremità del tubo flessibile: la depressione dell'aria aiuta il rientro del tubo flessibile all'interno dell'impianto.
 4 - Il tubo flessibile è completamente inserito quando rimane visibile solo il raccordo (E) all'interno della presa PRATICO.
 5 - Spegnerne la centrale aspirante chiudendo con la mano lo sportello della presa.

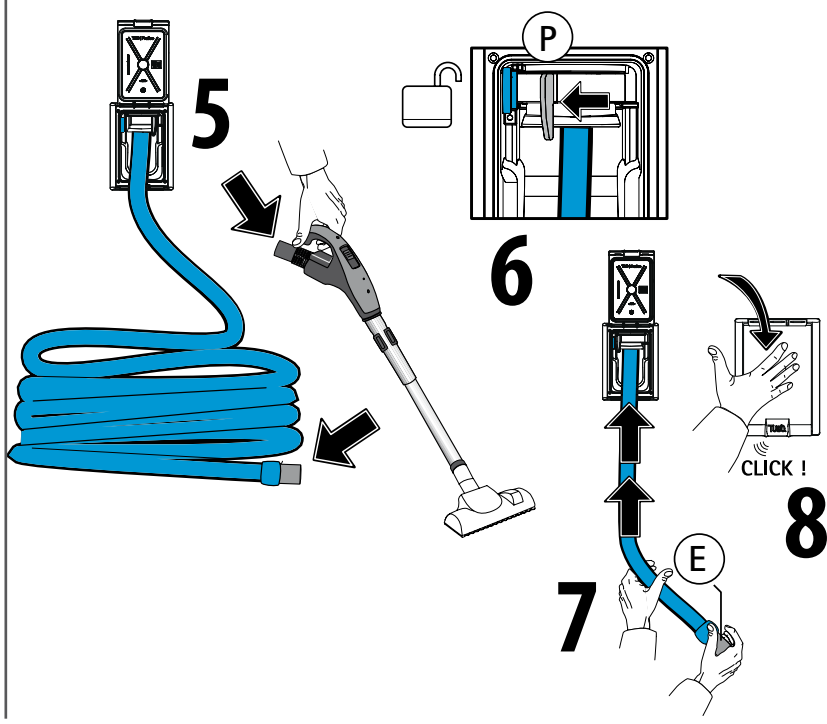
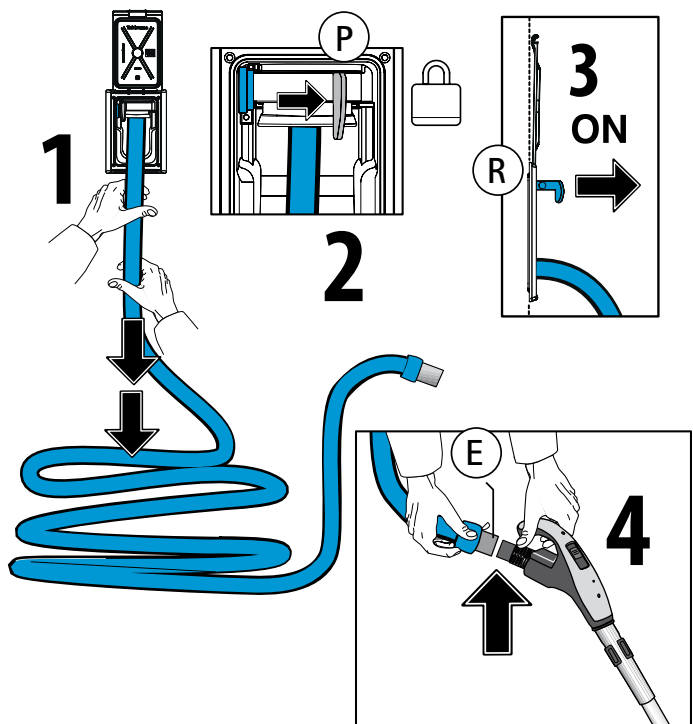
EN
 1 - Open the hatch, check that the hose locking lever is in the position  and insert the end of the hose with the bushing (H) into the socket across a length of approximately 20 cm.
 2 - Activate the central power unit by bringing the activation lever (R) to the ON position.
 3 - Block the union (E) on the other end of the hose: the air vacuum helps with the re-entry of the hose into the system.
 4 - The hose is fully inserted when only the union (E) remains visible within the PRATICO socket.
 5 - Switch off the central power unit by closing the socket hatch with your hand.

DE
 1 - Öffnen Sie die Klappe, vergewissern Sie sich, dass der Sperrhebel des Schlauchs in der Position  liegt, und setzen Sie das Ende des Schlauchs mit dem Mundstück (H) etwa 20 cm weit in die Steckdose ein.
 2 - Aktivieren Sie das Zentralgerät, indem Sie den Aktivierungshebel (R) in die Position ON bringen.
 3 - Verschließen Sie den Anschluss (E) am anderen Schlauchende: Dank des Unterdrucks kehrt der Schlauch leichter in die Anlage zurück.
 4 - Der Schlauch ist vollständig eingesetzt, wenn nur noch der Anschluss (E) in der Steckdose PRATICO zu sehen ist.
 5 - Schalten Sie die Saugleitung aus, indem Sie die Klappe der Steckdose händisch schließen.

FR
 1 - Ouvrir la porte, veiller à ce que le levier de blocage du flexible soit sur la position  et insérer dans la prise l'extrémité du tube avec la bague (H) sur une longueur d'environ 20 cm.
 2 - Activer la centrale d'aspiration en amenant le levier d'activation (R) sur ON.
 3 - Obstruer le raccord (E) sur l'autre extrémité du flexible : la dépression de l'air aide le retour du flexible à l'intérieur de l'installation.
 4 - Le flexible est entièrement inséré lorsque seul le raccord (E) reste visible à l'intérieur de la prise PRATICO.
 5 - Éteindre la centrale d'aspiration en fermant avec la main la porte de la prise.

ES
 1 - Abra la tapa, asegúrese de que la palanca de bloqueo de la manguera esté en la posición  e inserte en la toma el extremo de la manguera que lleva el casquillo (H), hasta una profundidad de unos 20 cm.
 2 - Active la central de aspiración poniendo la palanca de activación (R) en ON.
 3 - Tape el racor (E) del otro extremo de la manguera: la depresión del aire contribuye a retraer la manguera al interior de la instalación.
 4 - La manguera estará completamente insertada cuando solo quede a la vista el racor (E) dentro de la toma PRATICO.
 5 - Apague la central de aspiración cerrando con la mano la tapa de la toma.

PT
 1 - Abra a tampa, certifique-se de que a alavanca de bloqueio da mangueira está na posição  e insira dentro da tomada a extremidade da mangueira com a bucha (H) aproximadamente 20 cm do seu comprimento.
 2 - Ligue a central de aspiração, colocando a alavanca de ativação (R) em ON.
 3 - Cubra a união (E) na outra extremidade da mangueira: a depressão do ar ajuda a mangueira a entrar para dentro do sistema.
 4 - A mangueira está completamente inserida quando fica apenas à vista a união (E) dentro da tomada PRATICO.
 5 - Desligue a central de aspiração, fechando com a mão a tampa da tomada.



IT - UTILIZZARE PRATICO

- 1 - Aprire lo sportello ed estrarre la lunghezza del tubo flessibile PRATICO necessaria per la pulizia.
- 2 - Bloccare il tubo flessibile PRATICO ruotando la leva (P) in posizione
- 3 - Attivare la centrale aspirante portando la leva di attivazione (R) in posizione ON
- 4 - Inserire il raccordo (E) del tubo flessibile nell'impugnatura ed effettuare le pulizie.

DE - SO VERWENDEN SIE PRATICO

- 1 - Öffnen Sie die Klappe und ziehen Sie den Schlauch PRATICO so weit heraus, bis er die für die Reinigung erforderliche Länge erreicht hat.
- 2 - Verriegeln Sie den Schlauch PRATICO indem Sie den Hebel (P) in die Position bringen
- 3 - Aktivieren Sie das Zentralgerät, indem Sie den Aktivierungshebel (R) in die Position ON bringen.
- 4 - Setzen Sie den Anschluss (E) des Schlauchs in den Griff ein, und nehmen Sie die Reinigungsarbeiten vor.

ES - CÓMO USAR PRATICO

- 1 - Abra la tapa y extraiga la manguera PRATICO en la medida necesaria para la limpieza.
- 2 - Bloquee la manguera PRATICO girando la palanca (P) hasta la posición
- 3 - Active la central de aspiración poniendo la palanca de activación (R) en la posición ON
- 4 - Acople el conector (E) de la manguera a la empuñadura y comience la limpieza.

IT - NASCONDERE PRATICO

- 5 - Con la centrale aspirante ancora accesa avvicinarsi con il tubo flessibile alla presa PRATICO e sganciare l'impugnatura dal tubo flessibile.
- 6 - Sbloccare il tubo flessibile ruotando la leva (P) in posizione
- 7 - Ostruire con il palmo della mano il raccordo (E) del tubo, affinché lo stesso si riavvolga completamente.
- 8 - Spegnerla la centrale aspirante chiudendo con la mano lo sportello della presa.

DE - SO VERSTAUEEN SIE PRATICO

- 5 - Gehen Sie bei noch in Betrieb befindlichem Zentralgerät mit dem Schlauch zur Steckdose PRATICO und koppeln Sie den Griff vom Schlauch ab.
- 6 - Entriegeln Sie den Schlauch, indem Sie den Hebel (P) in die Position bringen.
- 7 - Decken Sie mit der Handfläche das Anschlussstück (E) des Schlauchs so ab, dass dieser vollständig aufgewickelt wird.
- 8 - Schalten Sie die Saugleitung aus, indem Sie die Klappe der Steckdose händisch schließen.

ES - CÓMO GUARDAR PRATICO

- 5 - Con la central de aspiración todavía encendida, acérquese con la manguera a la toma PRATICO y desmonte la empuñadura de la manguera.
- 6 - Desbloquee la manguera girando la palanca (P) hasta la posición
- 7 - Tape con la palma de la mano el conector de la manguera (E) para que esta se retraiga completamente.
- 8 - Apague la central de aspiración cerrando con la mano la tapa de la toma.

EN - USING PRATICO

- 1 - Open the hatch and extract the length of the PRATICO hose necessary for cleaning.
- 2 - Lock the PRATICO hose by rotating the lever (P) to the position
- 3 - Activate the central power unit by bringing the activation lever (R) to the ON position
- 4 - Insert the union (E) from the hose into the grip and carry out cleaning.

FR - UTILISER PRATICO

- 1 - Ouvrir la porte et extraire la longueur du flexible PRATICO nécessaire pour le nettoyage.
- 2 - Bloquer le flexible PRATICO en tournant le levier (P) sur la position
- 3 - Activer la centrale d'aspiration en amenant le levier d'activation (R) sur la position ON.
- 4 - Insérer le raccord (E) du flexible dans la poignée et faire le ménage.

PT - UTILIZAR PRATICO

- 1 - Abra a tampa e extraia o comprimento da manguera PRATICO necessário para a limpeza.
- 2 - Bloqueie a manguera PRATICO rodando a alavanca (P) para a posição
- 3 - Ligue a central de aspiração, colocando a alavanca de ativação (R) na posição ON.
- 4 - Insira a união (E) da manguera na pega e realize as limpezas.

EN - STORING PRATICO

- 5 - With the central power unit still on, draw nearer to the PRATICO socket with the hose and unhook the grip from the hose.
- 6 - Unlock the hose by rotating the lever (P) to the position
- 7 - Block the hose union (E) using the palm of the hand until it winds in completely.
- 8 - Switch off the central power unit by closing the socket hatch with your hand.

FR - CACHER PRATICO

- 5 - Avec la centrale d'aspiration encore allumée, s'approcher de la prise PRATICO avec le flexible et décrocher la poignée du flexible.
- 6 - Débloquer le flexible en tournant le levier (P) sur la position
- 7 - Obstruer avec la paume de la main le raccord du tube (E), afin que celui-ci s'enroule complètement.
- 8 - Éteindre la centrale d'aspiration en fermant avec la main la porte de la prise.

PT - ESCONDER PRATICO

- 5 - Com a central de aspiração ainda ligada, aproxime-se com a manguera à tomada PRATICO e desengate a pega da manguera.
- 6 - Desbloqueie a manguera, rodando a alavanca (P) para a posição
- 7 - Cubra com a palma da mão a união da manguera (E), para que a mesma entre completamente.
- 8 - Desligue a central de aspiração, fechando com a mão a tampa da tomada.